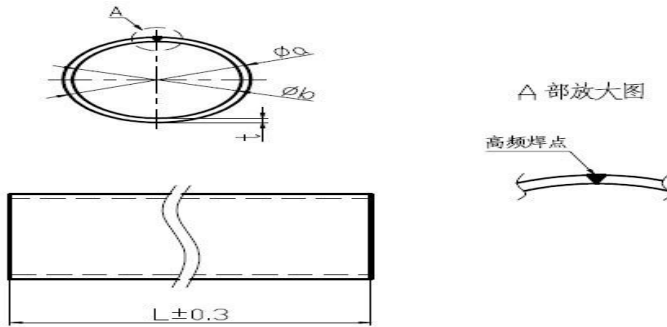


Aluminium Header Pipe

1. Round Type:

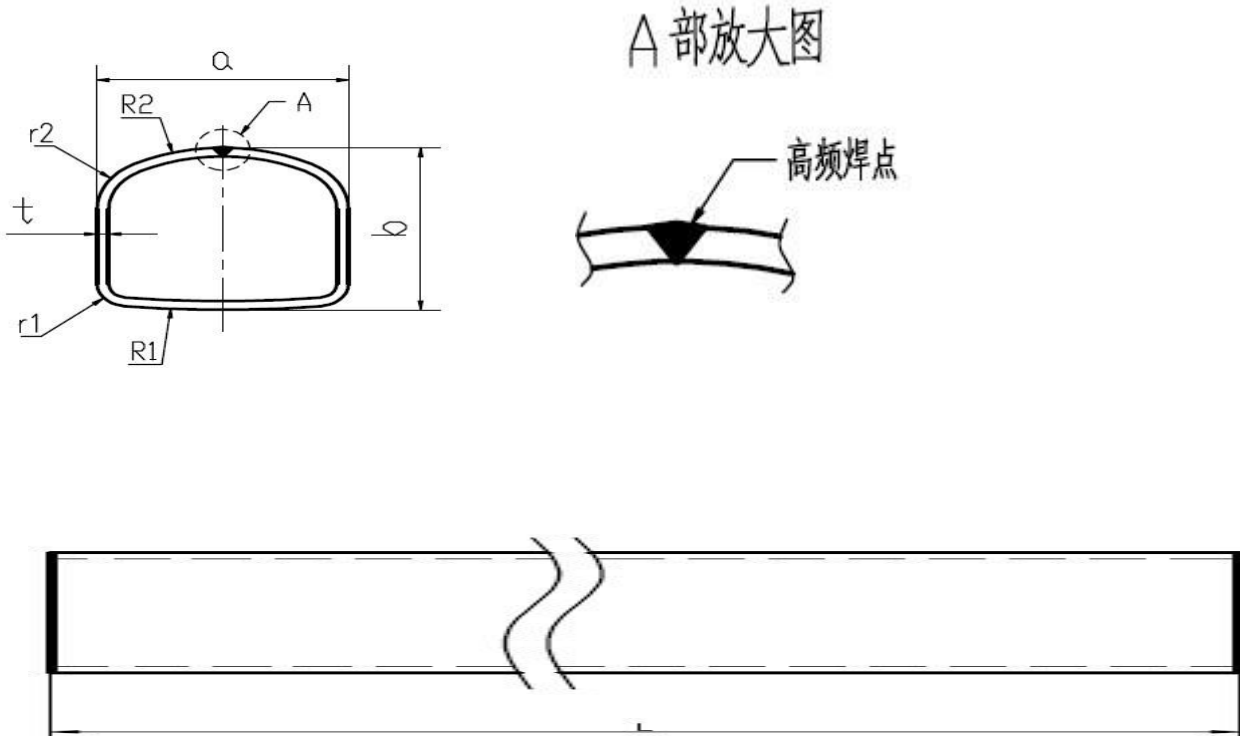


序列	外形尺寸	a	b	t	备注
1	∅12.4*1.2	12.4±0.06	10±0.05	1.2±0.05	高精度管
2	∅12*1.2	12±0.08	9.6±0.08	1.2±0.05	高精度管
3	∅12*1.5	12±0.08	9±0.08	1.5±0.05	高精度管
4	∅15.2*0.6	15.2±0.1	14±0.08	0.6±0.05	高精度管
5	∅16*1.0	16±0.08	14±0.08	1±0.05	高精度管
6	∅16*1.05	16±0.05	13.9±0.08	1.05±0.05	高精度管
7	∅16*1.1	16±0.08	13.8±0.08	1.1±0.05	高精度管
8	∅16*1.15	16±0.08	13.7±0.08	1.15±0.05	高精度管
9	∅16*1.2	16±0.05	13.6±0.05	1.2±0.05	高精度管
10	∅16*1.5	16±0.08	13±0.08	1.5±0.05	高精度管
11	∅17*1.3	17±0.1	14.4±0.08	1.3±0.05	高精度管
12	∅18.4*0.6	18.4±0.1	17.2±0.08	0.6±0.05	高精度管
13	∅18*1.2	18±0.1	15.6±0.05	1.2±0.05	高精度管
14	∅18*1.3	18±0.08	15.4±0.08	1.3±0.05	高精度管
15	∅18*1.5	18±0.08	15±0.08	1.5±0.05	高精度管
16	∅19*1.3	19±0.1	16.4±0.08	1.3±0.05	高精度管
17	∅20.15*1.15	20.15±0.05	17.85±0.08	1.15±0.05	焊管
18	∅20.15*1.25	20.15±0.08	17.65±0.08	1.25±0.05	焊管
19	∅20.1*1.15	20.1±0.08	17.8±0.08	1.15±0.05	高精度管
20	∅20*0.6	20±0.08	18.8±0.08	0.6±0.05	焊管
21	∅20*1.0	20±0.08	18±0.08	1±0.05	焊管
22	∅20*1.15	20±0.08	17.7±0.08	1.15±0.05	焊管
23	∅20*1.2	20±0.08	17.6±0.08	1.2±0.05	焊管
24	∅20*1.25	20±0.08	17.5±0.08	1.25±0.05	焊管
25	∅20*1.3	20±0.1	17.4±0.05	1.3±0.05	焊管
26	∅20*1.3	20±0.08	17.4±0.08	1.3±0.05	焊管
27	∅20*1.5	20±0.08	17±0.08	1.5±0.05	焊管
28	∅20*2.0	20±0.06	16 ^{±0.05}	2±0.05	高精度管
29	∅20*2.05	20±0.1	15.9±0.08	2.05±0.05	高精度管
30	∅21*1.3	21±0.05	18.4±0.08	1.3±0.05	高精度管
31	∅21*2	21±0.05	17±0.08	2±0.05	高精度管
32	∅22.2*0.6	22.2±0.1	21±0.08	0.6±0.05	高精度管
33	∅22*1.27	22±0.08	19.46±0.08	1.27±0.05	高精度管
34	∅22*1.3	22±0.08	19.4±0.08	1.3±0.05	焊管
35	∅22*1.5	22±0.1	19±0.08	1.5±0.05	焊管
36	∅22*1.6	22±0.08	18.8±0.08	1.6±0.05	焊管
37	∅23.2*1.3	23.2 ^{±0.05}	20.6 ^{±0.1}	1.3±0.05	高精度管
38	∅24*1.5	24±0.08	21±0.08	1.5±0.05	高精度管
39	∅25.05*1.5	25.05±0.05	22.05±0.08	1.5±0.05	高精度管
40	∅25.4*0.6	25.4±0.1	24.2±0.08	0.6±0.05	高精度管
41	∅25*0.6	25±0.1	23.8±0.08	0.6±0.05	焊管
42	∅25*1.0	25±0.08	23±0.08	1±0.05	高精度管
43	∅25*1.15	25±0.08	22.7±0.08	1.15±0.05	高精度管
44	∅25*1.2	25±0.08	22.6±0.08	1.2±0.05	焊管
45	∅25*1.25	25±0.08	22.5±0.08	1.25±0.05	焊管
46	∅25*1.3	25±0.08	22.4±0.08	1.3±0.05	焊管
47	∅25*1.5	25±0.1	22±0.08	1.5±0.05	焊管
48	∅25*1.8	25±0.1	21.4±0.08	1.8±0.05	焊管
49	∅25*2.1	25±0.08	20.8±0.08	2.1±0.05	焊管

序列	外形尺寸	a	b	t	备注
50	∅25*2.2	25±0.08	20.6±0.08	2.2±0.05	焊管
51	∅27*1.5	27±0.08	24±0.08	1.5±0.05	高精度管
52	∅27*1.6	27±0.05	23.8±0.08	1.6±0.05	高精度管
53	∅28*1.4	28±0.08	25.2±0.08	1.4±0.05	高精度管
54	∅28*1.5	28±0.08	25±0.08	1.5±0.05	高精度管
55	∅29*1.7	29±0.05	25.6±0.05	1.7±0.05	高精度管
56	∅29*2.5	29±0.08	24±0.08	2.5±0.05	高精度管
57	∅30.2*1.5	30.2±0.1	27.2±0.08	1.5±0.05	焊管
58	∅30*1.2	30±0.1	27.6 ^{±0.1}	1.2±0.05	高精度管
59	∅30*1.3	30±0.1	27.4±0.08	1.3±0.05	高精度管
60	∅30*1.5	30±0.1	27 ^{±0.08}	1.5±0.05	焊管
61	∅31.6*4.5	31.6±0.05	22.6±0.05	4.5±0.05	高精度管
62	∅31.8*1.5	31.8±0.06	28.8±0.15	1.5±0.05	焊管
63	∅31.8*1.75	31.8±0.1	28.3±0.1	1.75±0.05	焊管
64	∅32*1.15	32±0.15	29.7±0.08	1.5±0.05	焊管
65	∅32*1.2	32±0.1	29.6±0.1	1.2±0.05	焊管
66	∅32*1.3	32±0.15	29.4±0.08	1.3±0.05	高精度管
67	∅32*1.5	32±0.15	29±0.08	1.5±0.05	焊管
68	∅32*1.8	32±0.15	28.4±0.08	1.8±0.05	焊管
69	∅32*2.5	32±0.15	27±0.08	2.5±0.05	焊管
70	∅33.2*1.5	33.2±0.08	30.2±0.08	1.5±0.05	高精度管
71	∅33.3*1.5	33.3±0.05	30.3±0.05	1.5±0.05	高精度管
72	∅33.6*1.8	33.6±0.1	30±0.1	1.8±0.05	高精度管
73	∅35*1.5	35±0.1	32±0.1	1.5±0.05	高精度管
74	∅35*1.8	35±0.1	31.4±0.05	1.8±0.05	高精度管
75	∅38*2.5	38±0.05	33±0.05	2.5±0.05	高精度管
76	∅40*1.2	40±0.08	37.6±0.08	1.2±0.05	高精度管
77	∅40*1.3	40±0.1	37.4±0.08	1.3±0.05	高精度管
78	∅40*1.5	40±0.1	37±0.08	1.5±0.05	焊管
79	∅40*1.6	40±0.15	36.8±0.1	1.6±0.05	焊管
80	∅40*1.8	40±0.1	36.4±0.08	1.8±0.05	焊管
81	∅40*2.0	40±0.1	36±0.08	2±0.05	高精度管
82	∅40*2.3	40±0.1	35.4±0.08	2.3±0.05	焊管
83	∅42*1.5	42±0.1	39±0.08	1.5±0.05	高精度管
84	∅42*2.0	42±0.1	38±0.1	2±0.05	高精度管
85	∅42*2.5	42±0.1	37±0.1	2.5±0.05	高精度管
86	∅43.5*1.2	43.5±0.15	41.1±0.8	1.2±0.05	高精度管
87	∅43.5*1.3	43.5±0.15	40.9±0.08	1.3±0.05	高精度管
88	∅43.5*2.6	43.5±0.15	38.3±0.1	2.6±0.05	焊管
89	∅43.5*2.85	43.5±0.15	37.8 ^{±0.05}	2.85±0.05	高精度管
90	∅45*2.85	45±0.08	39.3±0.08	2.85±0.05	高精度管
91	∅50*1.3	50±0.15	47.4±0.08	1.3±0.05	焊管
92	∅50*2.0	50±0.15	46±0.15	2±0.05	高精度管
93	∅50*2.2	50±0.15	45.6±0.08	2.2±0.05	焊管
94	∅50*2.6	50±0.15	44.8±0.1	2.6±0.05	焊管
95	∅50*3.0	50±0.15	44±0.1	3±0.05	高精度管
96	∅55*1.5	55±0.15	52±0.15	1.5±0.05	高精度管
97	∅61*3.0	61±0.3	55±0.2	3±0.08	焊管

Aluminium Header Pipe

2. D Type:



序列	外称尺寸	a	a(内)	b	b(内)	t	r1	r1(内)	r2	r2(内)	R1	R1(内)	R2	R2(内)	材料重量 kg/cm
1	D16*16*1.2	16.05±0.05		16.05±0.05		1.2±0.05	2±0.5		5±0.5		18±1		10±1		165
2	D18*19*1.0	18±0.1		19±0.1		1±0.05	3±0.3		3±0.3				10±0.5		127
3	D18*19*1.0	18±0.05		19±0.05		1±0.05	3		3		90		30		127
4	D18*22*1.5	18±0.05	15±0.08	22±0.08	19±0.08	1.5±0.05	3.2	1.3±0.2	3.2±0.5	1.3±0.2	9.3±0.2		90±0.2		165
5	D18*22*1.5	18±0.15	15±0.1	22±0.1		1.5±0.05	8.5±0.3		6.5±0.3		10.8±0.3				165
6	D20.4*18*1.0	20.4±0.1		18 ^{+0.1} ₀		1±0.03	2.2 ⁰ _{-0.1}		2.5 ⁰ _{-0.1}				30 ⁰ _{-0.2}		127
7	D20.4*18*1.2	20.4±0.2		18±0.2		1.2±0.04	2.2±0.4		2.5±0.3				30±0.2		140
8	D20.4*18*1.2	20.4 ^{-0.05} ₀	18 ^{+0.05} ₀	18±0.05	15.6±0.05	1.2±0.05		1±0.1		1.3±0.1				28.8±0.1	140
9	D20.5*14.9*1.0	20.5±0.1		14.9±0.1		1±0.05	1.7±0.1	0.7±0.1	2±0.1	1±0.1			14±0.15		138
10	D20*16*1.2	20 ^{+0.05} ₀		16 ^{+0.05} ₀		1.2±0.05	3 ^{+0.5} ₀		5 ^{+0.5} ₀		24 ^{+0.5} ₀		11 ^{+0.5} ₀		140
11	D20*17*1.0	20±0.08		17±0.08		1±0.05	3±0.5		3±0.5		90±1		20±1		127
12	D20*17*1.0	20±0.05		17±0.08		1±0.05	3±0.5		3±0.5				20±1		127
13	D21.4*19.4*1.2	21.4 ^{-0.06} ₀	19 ^{+0.05} ₀	19.4±0.05	17±0.05	1.2±0.05		1±0.1		2±0.1				26.8±0.1	127
14	D21*17*1.0	21±0.08		17±0.08		1±0.05		0.5		0.5			30±1		127
15	D21*18*1.0	21±0.08	19±0.05	18±0.08	16±0.05	1±0.05	4±0.1		4±0.1				30±1		134
16	D21*19.5*1.0	21±0.1	19 ^{+0.05} ₀	19.5±0.1		1±0.05	3		3		30		12		127
17	D23.35*22.4*1.6	23.4	20.15±0.08	22.4±0.08		1.6±0.05	4.2±0.5		8.2±0.5		101.2±1		21.2±1		155
18	D25.5*19*1.2	25.5±0.05	23.1 ^{+0.05} ₀		16.6±0.05	1.2±0.05		1±0.1		1.3±0.1			33.8±0.1		138
19	D26*22.4*1.2	26 ^{+0.05} ₀		22.4±0.1		1.2±0.05	3±0.3		7		100 ^{+0.05} ₀		20±0.05		138
20	D28*20*1.0	28±0.1	26±0.08	20±0.1		1±0.05	2		3		56		24		99
21	D32*18*1.2	32±0.06		18±0.06		1.2±0.05	3		3				40		124
22	D32*18*1.8	32±0.05	28.4	18±0.05	14.4	1.8±0.05	3±0.1			1.2			40±0.1		124
23	D32*23*1.2	32±0.06		23±0.06		1.2±0.05	3		3				25		103
24	D38*27*2.0	38±0.2		27±0.2		2±0.05	8±0.4		10±0.3		60±0.2		25±0.2		138
25	D44*19*1.0	44±0.1		19±0.1		1±0.2	2±0.1		9±0.1						76